

## ДОЗАТОРЫ непрерывного действия

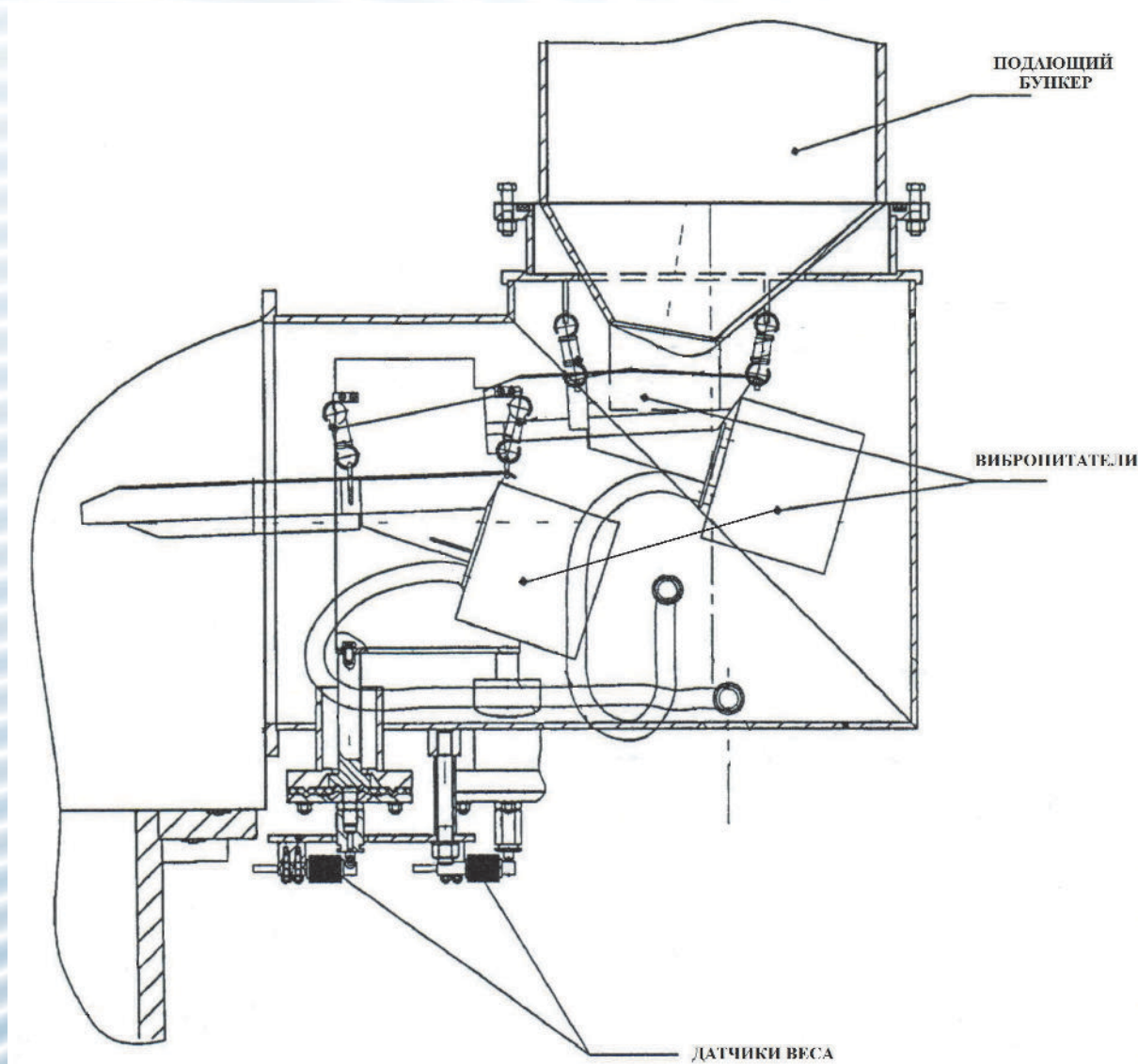
Разработка и модернизация дозаторов непрерывного действия производятся путем:

- доработки или замены механизмов подачи материала электромагнитными вибропитателями
- установки тензометрического оборудования

что обеспечивает вычисление веса подаваемого материала и позволяет осуществить управление расходом.

Для регулирования скорости подачи применяются электронные блоки управления.

Управление дозатором в целом осуществляется программируемым логическим контроллером. Технические решения защищены патентом РФ.



### Системы дозирования, реализованные специалистами ООО «Авитек-Плюс»:

- ✓ ОАО «Корпорация ВСМПО-Ависма», г. Верхняя Салда – система дозирования титановой стружки для воздушных печей
- ✓ ОАО «Минудобрения», г. Мелеуз – два дозатора непрерывного действия